

快速安装指南

红外无线网络摄像机

声明

Copyright © 2016 普联技术有限公司
版权所有，保留所有权利

未经普联技术有限公司明确书面许可，任何单位或个人不得擅自仿制、复制、誊抄或转译本手册部分或全部内容，且不得以营利为目的进行任何方式（电子、影印、录制等）的传播。

TP-LINK® 为普联技术有限公司注册商标。本手册提及的所有商标，由各自所有人拥有。本手册所提到的产品规格、图片和资讯等仅供参考，如有内容更新，恕不另行通知。除非有特殊约定，本手册仅作为使用指导，所作陈述均不构成任何形式的担保。




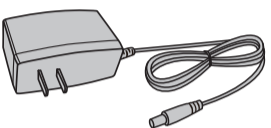
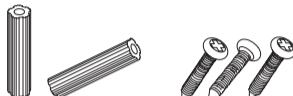



“TP-LINK安防监控”微信公众号



普联技术有限公司
TP-LINK TECHNOLOGIES CO., LTD.

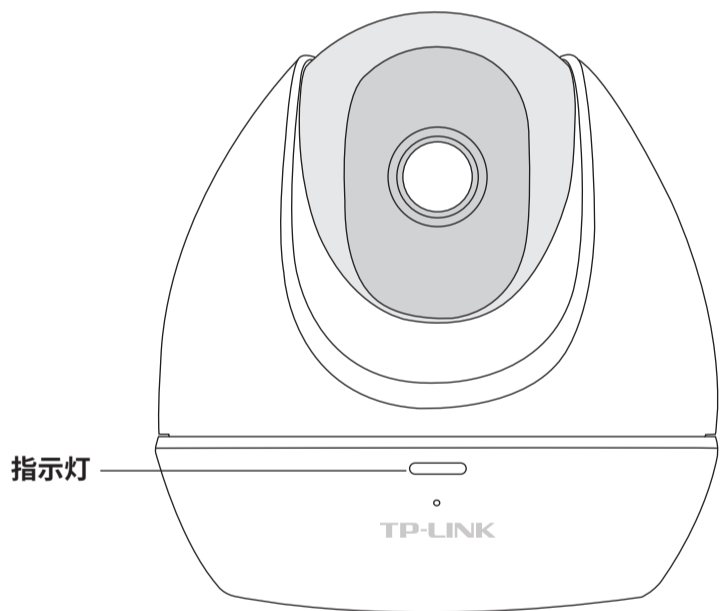
公司地址：深圳市南山区深南路科技园工业厂房24栋南段1层、3-5层、28栋北段1-4层
公司网址：http://www.tp-link.com.cn
7103501916 REV1.0.0

物品清单

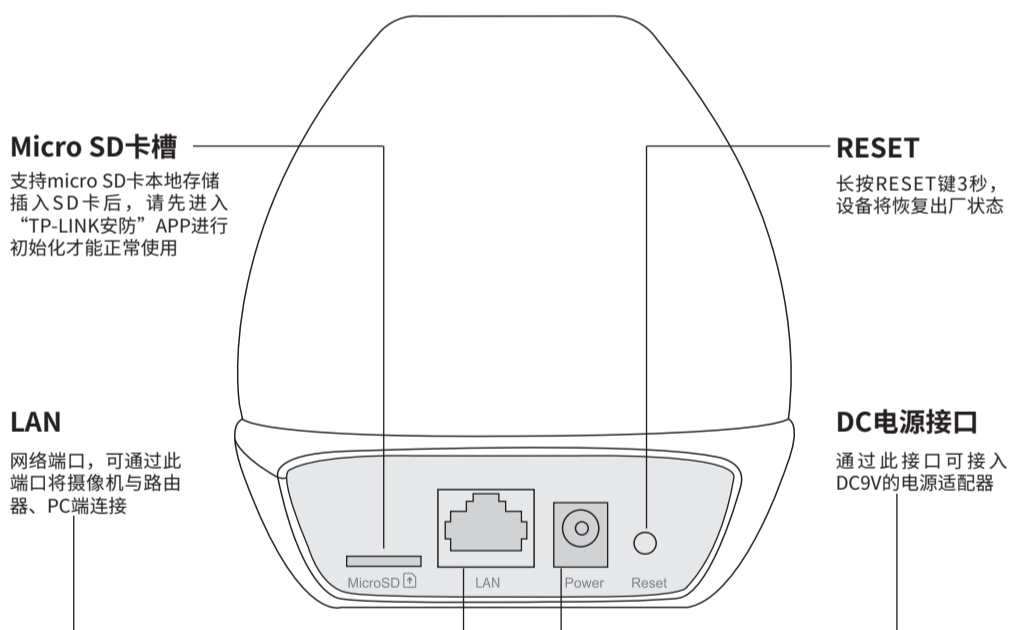
<p>一台红外无线网络摄像机</p> 	<p>一个电源适配器</p> 	<p>塑胶胀管 (2)、螺钉 (3)</p> 
<p>一个底座</p> 	<p>一张螺钉定位孔标贴</p> 	<p>一本快速安装指南</p> 

产品外观

正面示意图



背面示意图



指示灯闪烁规则：

红灯常亮：设备正在启动

绿灯慢闪：设备正在连接Wi-Fi

绿灯快速闪烁：设备正在升级

红绿灯交替闪烁：设备启动完成，等待配置Wi-Fi

绿灯常亮：设备已连接Wi-Fi或设备有线网口已连接

红灯快速闪烁：设备正在恢复出厂设置

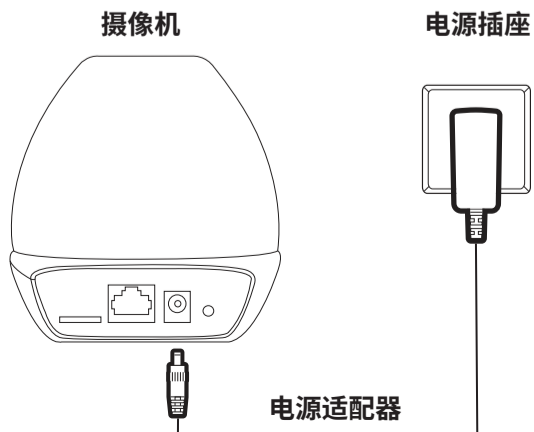
快速配置

第一步：设备上电

将设备的电源线连接电源适配器，电源适配器连接电源，指示灯亮起红灯时表示设备正在启动，持续时间约60秒。当指示灯不停的红绿交替闪烁时，表示设备启动完成，等待配置。您还可以连接有网络，用网线连接路由器和设备，指示灯呈绿灯常亮状态时，网络连接成功。

第二步：下载APP并注册用户

将手机连上您的Wi-Fi网络，扫描二维码下载安装“TP-LINK安防”APP，根据提示创建账号并登录。



手机扫描二维码
下载TP-LINK安防APP

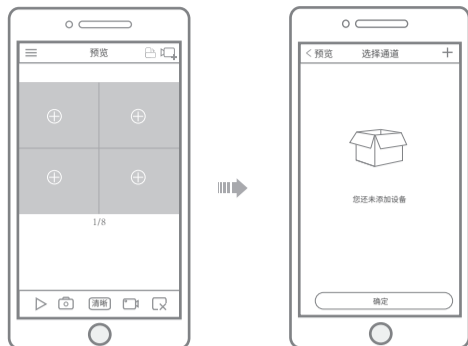
第三步：设备添加

登录“TP-LINK安防”APP, 进入添加设备页面, 根据页面提示完成设备Wi-Fi的连接及添加。

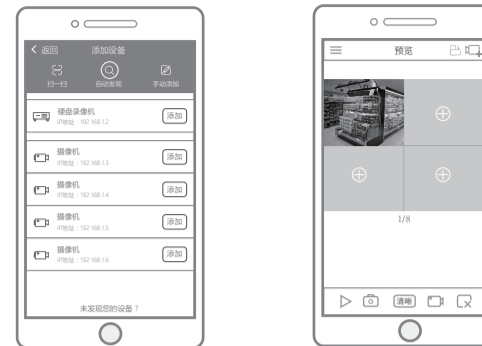
1. 登录TP-LINK安防APP (也可以选择本地模式, 但本地模式不支持远程预览、回放功能)。



2. 根据APP的页面提示, 按照步骤添加IPC设备。

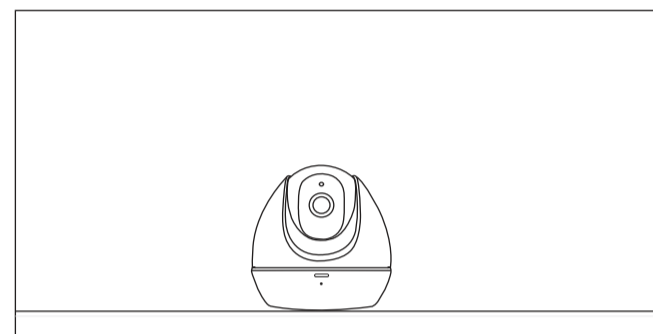
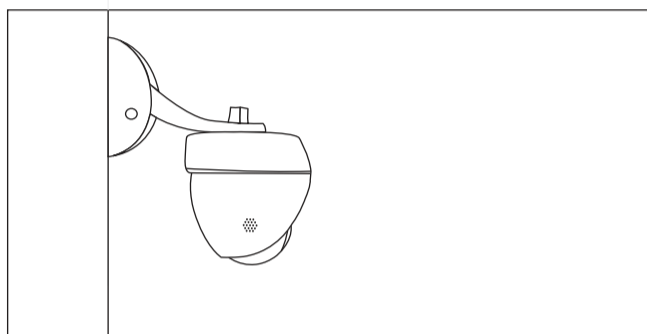
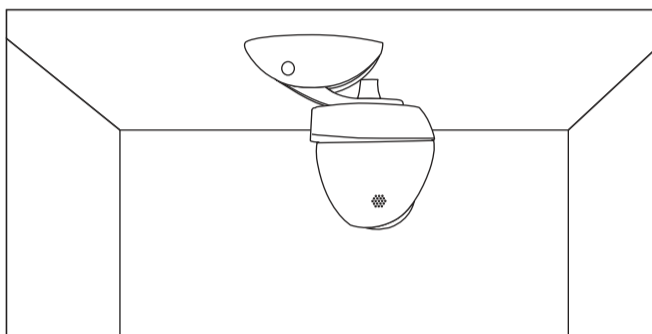


3. IPC添加完成后, 即可在“预览”界面看到监控画面。



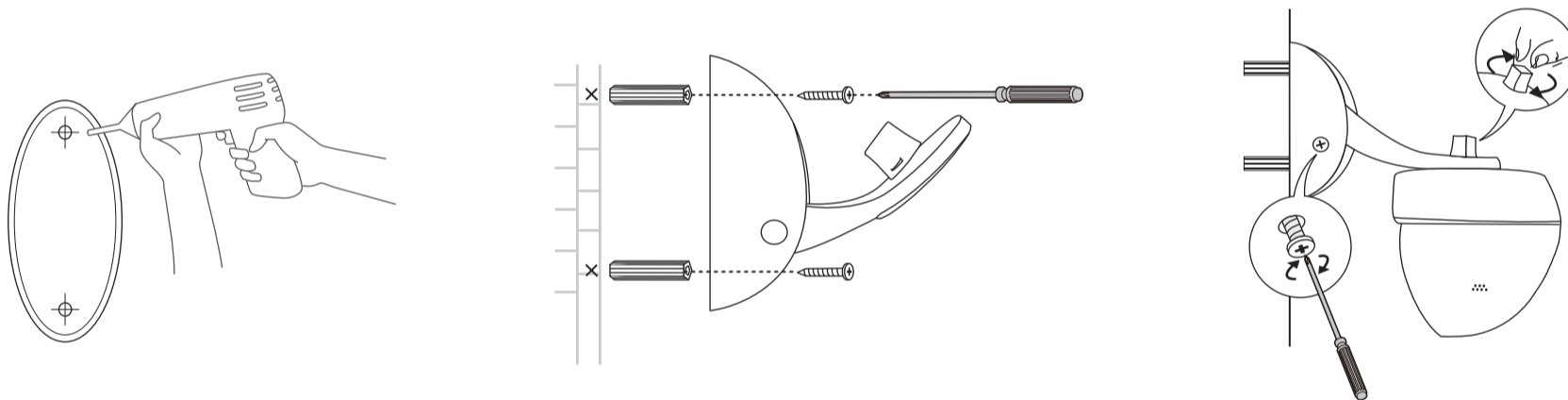
设备安装

本产品可安装在天花板或墙面上, 也可以放置在桌面上使用。



本说明书安装以墙面安装为例:

参照下图示意, 将定位标贴粘贴在墙面上, 然后按照定位标贴打出底孔并塞入塑胶胀管, 以自攻螺钉固定底座位置。将摄像机放置在底座上, 并旋转螺丝钉使摄像机稳固。连接好设备的电源线, 设备启动完成后会自动接入之前的无线网络, 无需再次添加。



产品保修卡

一、下列情况不属于免费维修范围, 普联技术有限公司可提供有偿服务, 敬请注意:

- 未按使用说明书要求安装、使用、维护、保管导致的产品故障或损坏;
- 已经超出保换、保修期限;
- 擅自涂改、撕毁产品条形码;
- 产品保修卡上的产品条形码或型号与产品本身不符;
- 未经普联技术有限公司许可, 擅自改动本身固有的设置文件或擅自拆机修理;
- 意外因素或人为行为导致产品损坏, 如输入不合适电压、高温、进水、机械破坏、摔坏、产品严重氧化或生锈等;
- 客户发回返修途中由于运输、装卸所导致的损坏;
- 因不可抗力如地震、火灾、水灾、雷击等导致的产品故障或损坏;
- 其他非产品本身设计、技术、制造、质量等问题而导致的故障或损坏。

二、TP-LINK产品售后服务承诺对照表:

产品类型	承诺政策	服务方式
红外无线网络摄像机	一年保修	客户送修

特别说明:

- 保修保换仅限于主机, 包装及各类连线、软件产品、技术资料等附件不在保修保换范围内。
- 若产品购买后的15天内出现设备性能问题, 且外观无划伤, 可直接更换新产品。在免费保换期间, 产品须经过普联技术有限公司检测, 确认故障后, 将更换同一型号或与该产品性能相当的返修良品, 更换下来的瑕疵产品归普联技术有限公司所有; 无故障产品, 将原样退回。
- 在我们的服务机构为您服务时, 请您带好相应的发票和产品保修卡; 如您不能出示以上证明, 该产品的免费保修期将自其生产日期开始计算。如产品为付费维修, 同一性能问题将享受自修复之日起三个月止的免费保修期, 请索取并保留好您的维修凭证。
- 经普联技术有限公司保换、保修过的产品将享受原始承诺质保的剩余期限再加三个月的质保期。
- 返修产品的邮寄费用由发送方单向负责。
- 经销商向您作出的非普联技术有限公司保证的其它承诺, 普联技术有限公司不承担任何责任。

三、技术支持和软件升级服务:

在您送修产品之前, 请致电我公司技术支持热线: 400-8830-630, 以确认产品故障。您也可以发送邮件至 fae@tp-link.com.cn 寻求技术支持。同时我们会在第一时间将研发出的各产品驱动程序、最新版本升级软件发布在我们的官方网站: www.tp-link.com.cn, 方便您免费下载。

四、在国家法律法规的范围内, 本承诺的解释权、修改权归普联技术有限公司。

有毒有害物质含量声明

部件名称	有毒有害物质或元素					
	铅(Pb)及其化合物	汞(Hg)及其化合物	镉(Cd)及其化合物	六价铬(Cr(VI))化合物	多溴联苯(PBB)	多溴二苯醚(PBDE)
PCB	○	○	○	○	○	○
PCBA焊点	×	○	○	○	○	○
元器件 (含模块)	×	○	○	○	○	○
金属结构件	○	○	○	○	○	○
塑胶结构件	○	○	○	○	○	○
纸质配件	○	○	○	○	○	○
玻璃	○	○	○	○	○	○
光盘	○	○	○	○	○	○
线缆	○	○	○	○	○	○

本表格依据SJ/T 11364的规定编制。

○: 表示该有害物质在该部件所有均质材料中的含量均在GB/T 26572规定的限量要求以下。

×: 表示该有害物质至少在该部件的某一均质材料中的含量超出GB/T 26572规定的限量要求。(但该项仅在库存或已加工产品中有少量应用, 且按照计划正在进行环保切换, 切换后将符合上述规定。)



此环保使用期限只适用于产品在用户手册所规定的条件下工作。

用户存根

为了维护您的权益, 请您认真填写, 并妥善保管, 作为维修时的凭证:

经销商信息	产品型号	经销商名称
	序列号	联系电话
用户信息	用户姓名	销售日期
	通讯地址	联系电话
		E-mail

TP-LINK 客户服务

技术支持热线: 400-8830-630

E-mail: fae@tp-link.com.cn

服务地址: 深圳市光明新区普联科技园二期

普联技术有限公司 (客服部)

邮 编: 518107

产品合格证
已检验